

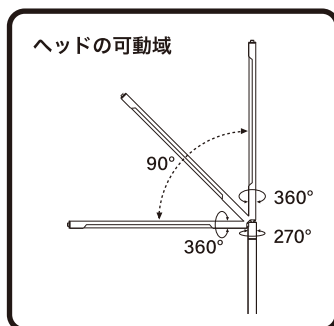
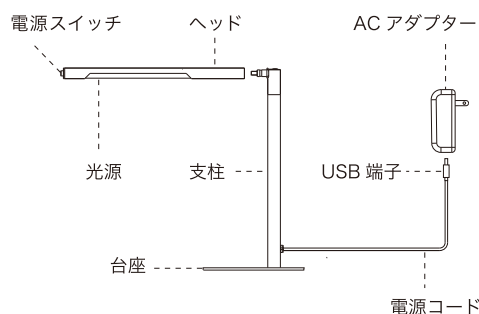
LEDバーライトスタンド

取扱説明書 保管用

BSL04

この度は弊社製品をお買い上げいただき、誠にありがとうございます。お客様の安全のために取扱説明書をよくお読みのうえ正しくご使用ください。お読みになった後は大切に保管し必要な時にお読みください。

各部名称



点灯方法

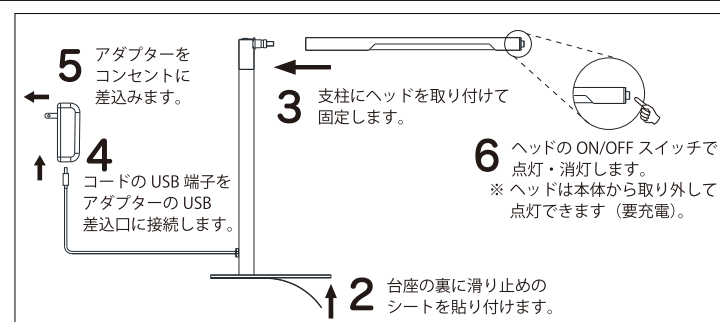
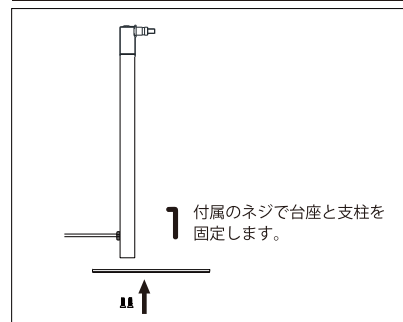
- ① 電源コード先端のUSB端子を、アダプターのUSB差込口に接続します。
- ② アダプターをコンセントにつないでください。
- ③ 電源スイッチで点灯・消灯します。
短押しで調色、長押しで調光ができます。
- ④ ヘッドを動かして、お好みの位置に明かりを向けてください。
ヘッド部分を取り外して、懐中ライトとしても点灯できます。
(要充電。充電時間目安：3～5時間)



故障ではありません

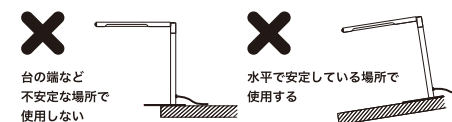
※LEDの明るさや色にバラつきが出ることがあります。あらかじめご了承ください。
※LEDの交換はできません。
※本製品をテレビやラジオの近くで使用すると、雑音が入ったりする場合があります。そのときは少し離して使用してください。

組立方法



設置場所について

- ・本製品をお使いの際は、水平で安定している場所に置いてお使いください。
- ・可燃物の近く、屋外、水、湿気の多いところでは使用しないでください。
- ・振動の激しい場所に設置して使用しないでください。
- ・ヘッド部分を被照体、壁、床などから離して使用してください。



■ 使用上のご注意

- ※発光面を直接見ないでください。目に悪影響を及ぼす可能性があります。
- ※本製品をテレビやラジオの近くで使用すると、雑音が入ったりする場合があります。そのときは少し離して使用してください。
- ※本製品に布や紙など燃えやすいものをかぶせたり、近づけたりしないでください。
- ※本製品は屋内専用です。屋外でご使用になると、サビ・故障・感電事故などの原因となります。
- ※器具の隙間などに金属類（ヘアピン、針金など）を差し込まないでください。感電事故・故障の原因になります。
- ※小さなお子様やペットが触れる可能性のある場所には設置しないでください。ぶつかった場合、落下や破損によりけがをすることがあります。
- ※点灯時・消灯直後は光源部分が高温になっていますので、手などを触れないでください。火傷の原因になります。

■ 安全に関するご注意

- ※照明器具には寿命があります。使用して6～8年経つと、外観に異常がなくても内部の劣化が進行しています。定期的に点検をお勧めします。点検せずに長期間使い続けると、稀に発煙、発火、感電などに至る可能性があります。周囲温度が高い場合、または点灯時間が長い場合は寿命が短くなります。

品番 BSL04

定格消費電力	4W	設計寿命	約30000時間
定格入力	5V 1A	本体寸法	ヘッド 275mm 支柱 300mm 台座 Φ150mm 厚さ 5mm
色温度	3000K / 4500K / 5800K	本体質量	約950g
全光束	約280lm		
照度	約640lux (30cm)		